



## CM-MT160S

### 雙扭轉鈎攪拌機(離缸式)

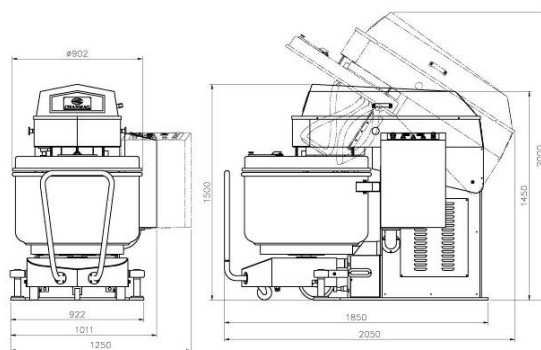


CM-MT160S 雙扭轉鈎攪拌機 離缸式的設計，符合大量麵團生產；比相同容量的螺旋攪拌機節省更多攪拌時間，並且升溫小、冰量少，節省更多成本。雙扭轉鈎攪拌機之攪拌鈎和攪拌缸的分離和結合，採用油壓系統讓結構更緊密；保證攪拌麵團品質穩定。

CM-MT160S 雙扭轉鈎攪拌機具兩段速度攪拌，攪拌缸可切換正轉或反轉模式操作，可自行調整自動計時裝置。另有防護罩是一體式密封結構符合食品安全等級要求之全不銹鋼材質雙扭轉鈎攪拌機。

#### 機器規格:

麵團攪拌量	: 160 KG
麵粉攪拌量	: 100 KG
缸直徑	: 850 mm
攪拌鈎馬達功率	: 15 KW
攪拌缸馬達功率	: 1.1 KW
油壓馬達功率	: 0.75 KW
電力	: 3 PH, 50/60 Hz
淨重	: 1470 KG
機器尺寸	: 1250×1850(2050) ×1500(2000)mm (W×D×H)



#### 機器特性:

1. 可通用於製作麵包與餅乾的麵團攪拌，增加產品開發與生產的可能性。
2. 油壓系統控制機頭上升下降與攪拌缸固定，附有安全保護裝置，機器耐用穩固且避免突發意外的危險性。
3. 自動/手動模式利於切換運轉，數位式的計時器，容易操作且更為精確。
4. 攪拌缸可切換正轉或反轉模式，便於快速均勻混合各項配方原料。
5. 附缸刮板，有利於收攏附著於攪拌缸壁上的麵粉或原料，使攪拌更為快速均勻集中。

銓麥企業股份有限公司

Email: [chanmag@ms24.hinet.net](mailto:chanmag@ms24.hinet.net)

TW: [chanmag.fac@msa.hinet.net](mailto:chanmag.fac@msa.hinet.net)

總公司/工廠

Tel: +886-2-2680 5715

Fax: +886-2-2668 7825

國外部

Tel: +886-2-8667 6060

Fax: +886-2-86671882

泰國分公司

Tel: +66-2-398 2517

Fax: +66-2-398 2516

上海分公司

Tel: +86-21-6493 3571~2

Fax: +86-21-6493 3526

東莞分公司

Tel: +86-769-2316 8399

Fax: +86-769-2276 6619