



# 凱泓機械股份有限公司

## KAI HUNG MACHINERY CO., LTD



### CNC 多軸轉盤式加工中心機

### CNC multi-spindles Rotary Horizontal Machining Center

## 子母轉盤 Indexing Table and Rotating Satellites

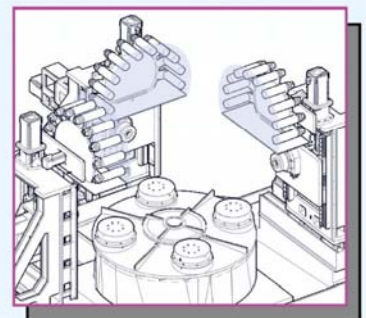
小轉盤獨立控制旋轉角度  
Independent control the angle of rotating satellites.

此功能讓工件無需自冶具取下，便可加工不同角度之位置。  
Process different angel without moving the workpiece from the jig.

主軸獨立控制加工程序  
Independent control the operation of spindles.

相當於5台加工中心機以上的效能  
Efficiency over than five machining centers.

異型工件和標準工件皆適用  
Available for special shape or standard shape workpiece.





# CNC 多軸轉盤式加工中心機

# CNC multi-spindles Rotary Horizontal Machining Center

## 子母轉盤 Indexing Table and Rotating Satellites

機械規格表	Specification table	
主軸數量	Number of spindles ( machining modules)	2 - 3
工位數量	Number of stations	3 - 4
上下料方式	Parts Loading / Unloading	自動 或 手動 Automatic or Manual
設備尺寸	Machine Dimension	Width x Deep x Height 5.7m x 4.5m x 2.8m
大小轉盤	Indexing table and rotating satellites	
大轉盤重複精度	Table Repeatability Accuracy	± 4 arc sec
大轉盤定位時間	Table Indexing Time	3 sec
工件最大尺寸	Maximum Part Dimension	Ø330mm x Length 350mm
小轉盤的最大荷重	Maximum Weight on Each Satellite	200 kg
主軸	Spindle	
X-Y-Z 行程	X-Y-Z Stroke	350 x 350 x 330mm
X-Y-Z 快速進給速度	X-Y-Z Rapid Feeding Speed	24 m/min
主軸(馬力)	Standard Spindle	9KW
最大主軸轉速	Maximum Spindle Speed	9000rpm (*選配 Optional)
主軸鼻端規格	Spindle Nose ( standard )	HSK-63
中心出水	Coolant Trough Spindle	Up to 80 Bar (選配Optional)
刀具	Tool	
刀庫容量	Tool Capacity	每個主軸 10 個 10 ( for each spindle)
刀具最大重量	Maximum Tool Weight	8 kg
刀具最大直徑和長度	Maximum Tool Dia. and Length	ø120mm x Length 170mm
其他	Other	
主軸冷卻	Coolant Spindle	油冷 oil cooling
油水分離	Oil Skimmer	是 yes

\*若需要更高轉速，可依客戶需求訂製。

\*If need higher speed spindle, we could design upon customers.



[www.kaihung.com](http://www.kaihung.com)

## 凱泓機械股份有限公司

KAI HUNG MACHINERY CO., LTD

台灣台南市永康區永科七路75號(永康科技工業區)

No.75 Yongke 7th RD., YongKang Dist., TainanCity ,  
71041 , Taiwan ( YongKang Technology Industrial Park)

TEL : +886-6-203-5558 FAX : +886-6-203-2555

E-mail : sales-02@kaihung.com

江浙廠

TEL : +86-573-84788966

廣州辦事處

TEL : +86-20-86382330

廈門辦事處

TEL : +86-592-5282520

馬來西亞辦事處

Pekan Nanas, Johor, Malaysia

Mobile : +60 107-669-008