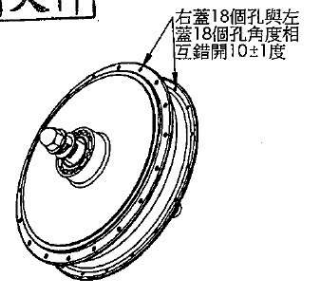
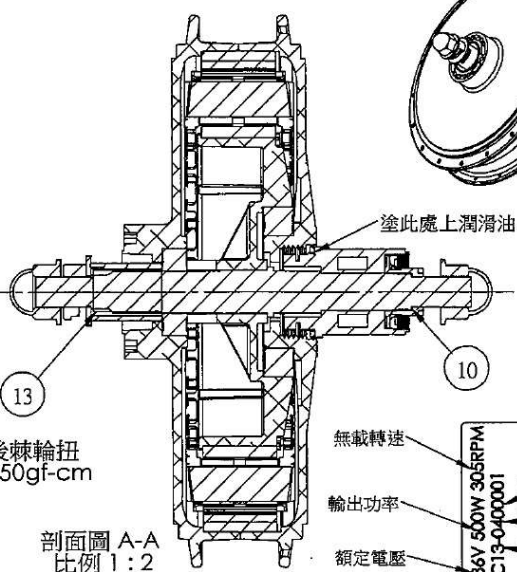
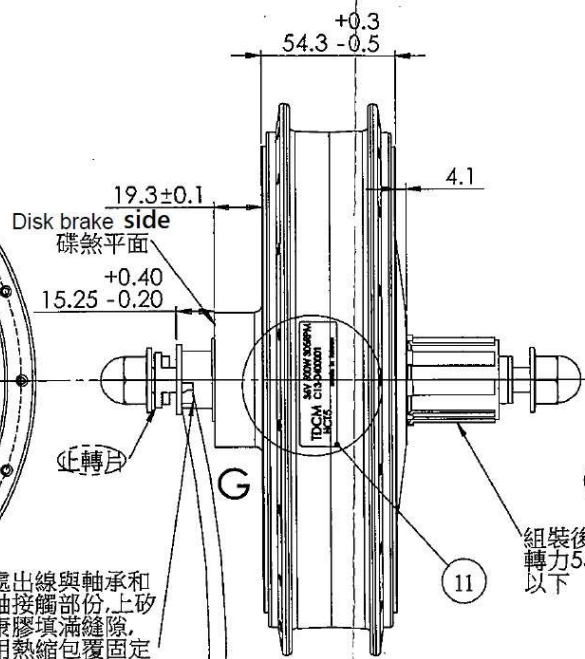
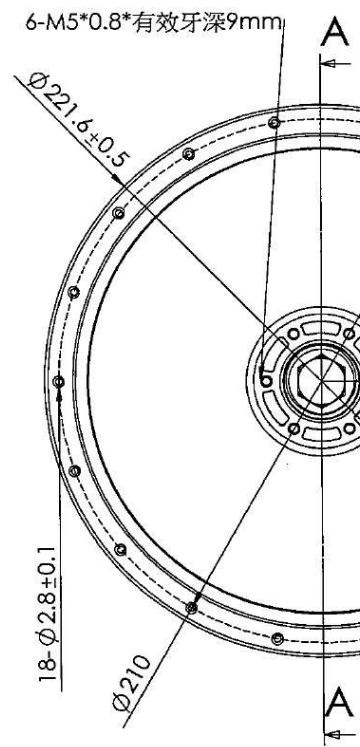
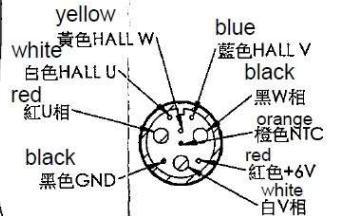


管制文件

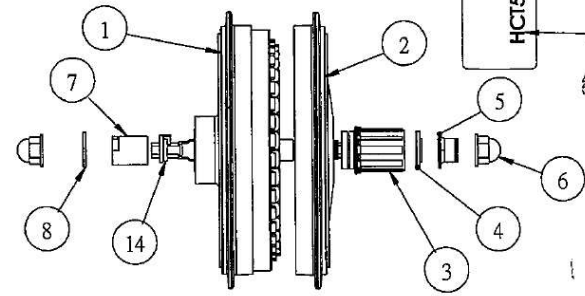


此處出線與軸承和心軸接觸部份,上矽利康膠填滿縫隙,並用熱縮包覆蓋固定

以碟煞平面為基準
線長170 +20 / -10 mm
(不含接頭)



剖面圖 H-H 比例 1:1



無載轉速 36V 500W 305RPM
輸出功率 C19-0400001
額定電壓
00001-馬達流水號, 每年從1開始編號
04代表月份
13代表年份
機種代碼 HCT5

細部放大圖 G 比例 1:1

NOTE:
1. DC無刷式馬達/500W. (DC motor brushless/500W)
2. 額定電壓36V. (Voltage: 36V)
3. 無載轉速300±10rpm. (No-Load speed: 300±10rpm)
4. 無載電流1.5amp MAX. (No-Load current: 1.5amp MAX)
5. 轉向: 面對右蓋(有牙紋面)固定軸不轉, 此時輪轂向右轉. (Direction: cw)
6. 馬達外觀顏色為電鍍消光黑.

編號	圖號	名稱	數量	備註
1	MHCT5014T	定子組合A	1	---
2	MHCT5480T	右輪轂蓋加工A	1	---
3	MHDF5187T	棘輪座	1	FH-501
4	MHDF5050T	油封	1	DWG-034A
5	MHDF5070T	側蓋	1	DWG-504B
6	MHUD5070T	戴帽螺母	2	---
7	MHDF5096T	膠套	1	---
8	MHUB6143T	墊片	1	---
9	---	潤滑油	1ml	SL-41030
10	---	螺絲固定膠	0.5ml	242
11	MHDF5073T	標籤	1	銀龍紙
12	---	矽利康黑膠	3g	740-bk
13	MHDF5037T	熱縮套管	27mm	---
14	MHDK323T-A	止轉片	1	---

負載(kgcm)	電流(A)	轉速(rpm)	效率(%)
無載	1.5A以下	300±10rpm	
70kgcm	7.5A以下	270rpm以上	80%以上
150kgcm	25A以下	245rpm以上	75%以上
260kgcm	27A以下	210rpm以上	70%以上
360kgcm	28A以下	120rpm以上	50%以上

SCALE		MATERIAL		NOTE		
1:2						
DESIGN		CHECK		APPR		
吳振棋		盧錦源		盧錦源		
NAME		馬達組合				
REVISION RECORD		DATE		DESIGN CHECK APPR		
1 EO16-1/改訂版		16.07.11		吳振棋 盧錦源		
0 EO13-025新版發行		13.07.11				
DWG.NO		SCT500				
SIZE A3		FILE NO: NT\技術部\DWG\MHCT5\MHCT5001T			適用機種	
					MHCT5	